

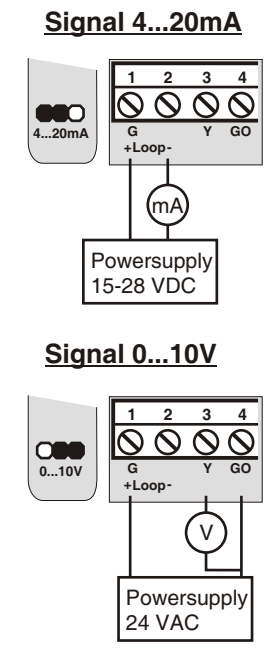
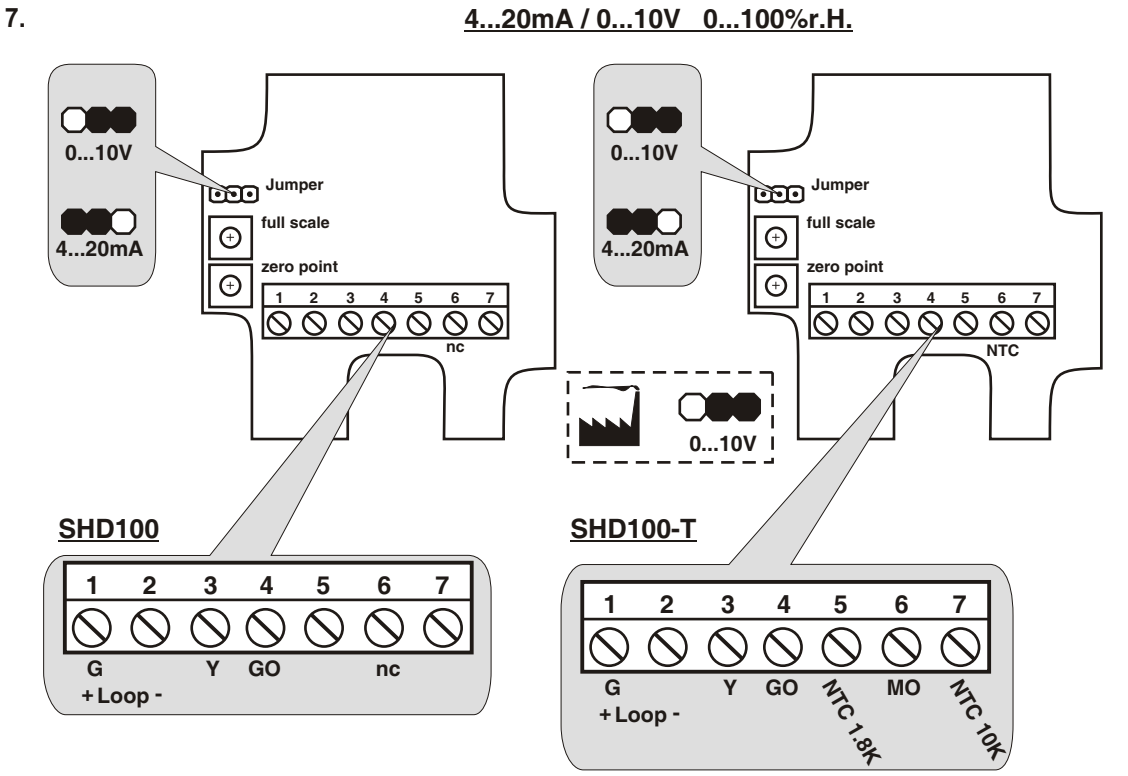
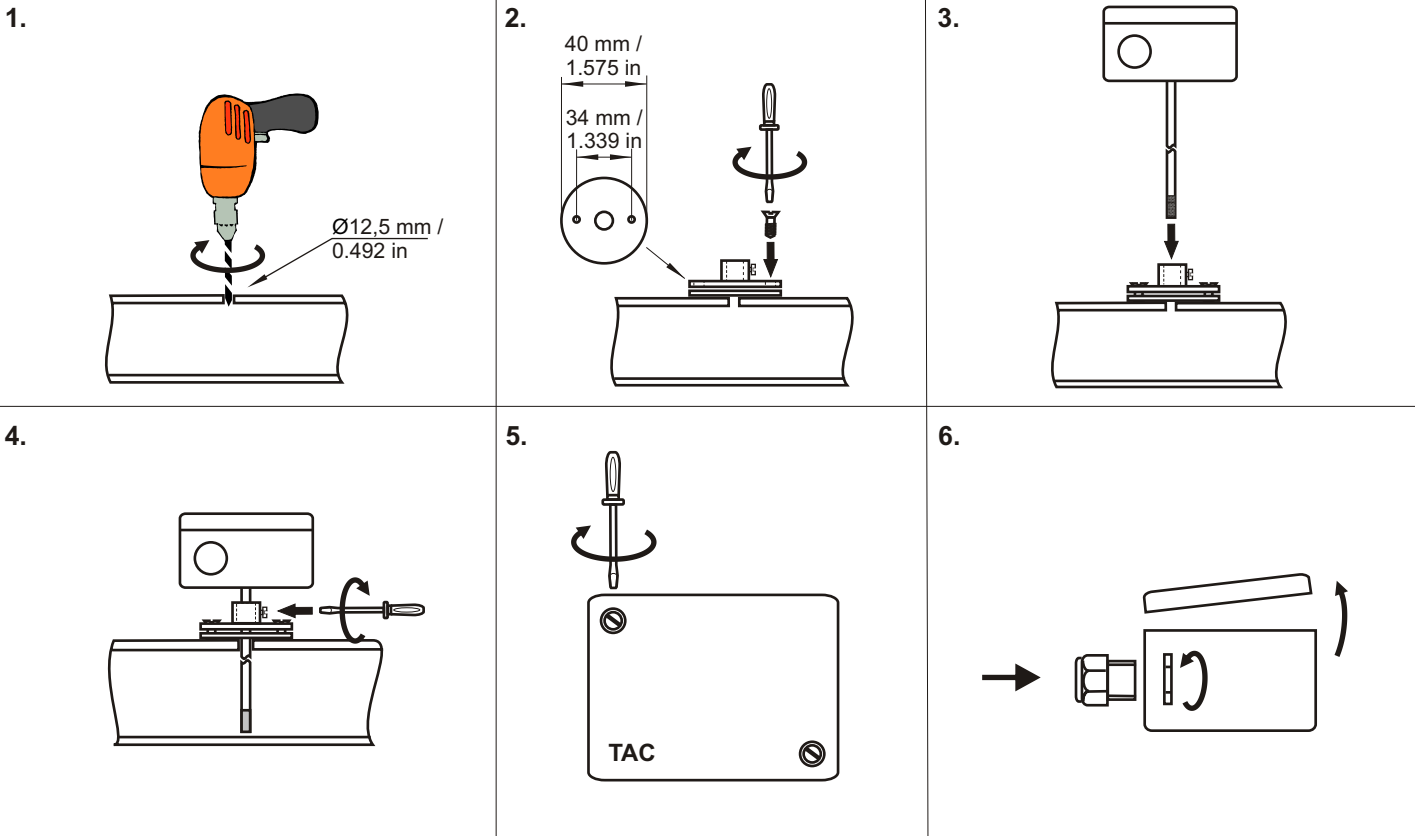


# SHD100/ SHD100-T

OFL-4199-001

Duct humidity (temperature) sensor  
 Transmitter relativ fuktighet kanal (med temperaturgivare)  
 Kanal-(Temperatur)-Feuchtemessumformer  
 Sonde (de température) et hygrométrie en gaine  
 Transmisor de humedad (y temperatura) canal  
 Trasmettitore di umidità (e temperatura) da canale

Instruction  
 Montageanvisning  
 Bedienungsanleitung  
 Instructions d'installation  
 Instrucciones de empleo  
 Istruzioni per installazioni



UG=15...36 VDC / 24 VAC  $\pm 10\%$